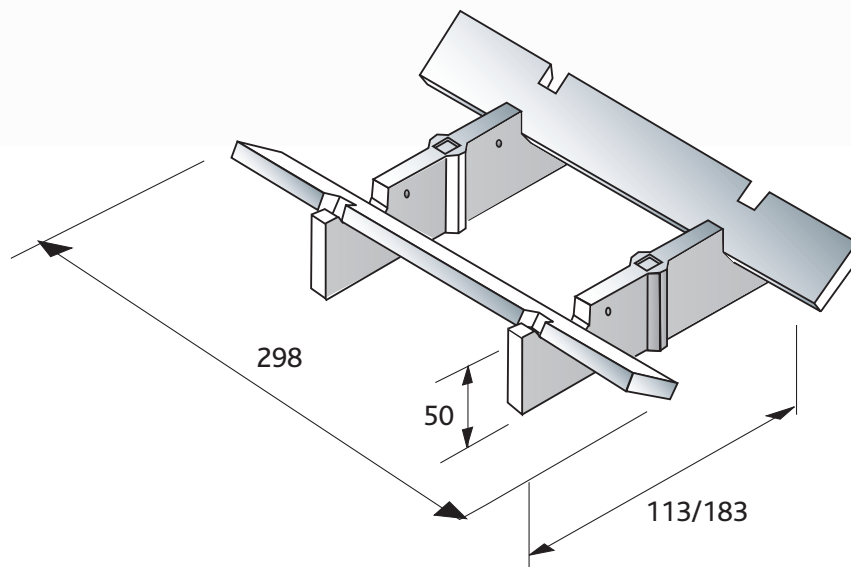


Murs Delta double face

Fiche technique



Caractéristiques techniques



Nervures	Long (m)	Poids (kg)
N113	1,13	155
N183	1,83	255

Dalles	Long (m)	Poids (kg)
standards	2,98	290
avancées	2,98	410