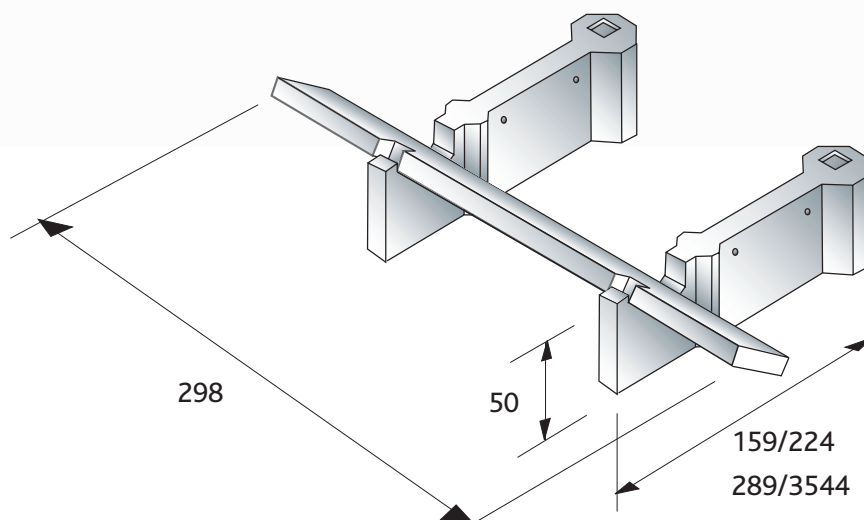


## Murs Delta à bulbes

### Fiche technique



### Caractéristiques techniques



Nervures	Long (m)	Poids (kg)
N16	1,59	255
N22	2,24	360
N29	2,89	470
N35	3,54	580

Dalles	Long (m)	Poids (kg)
standards	2,98	290
avancées	2,98	410

Murs de soutènement

Murs végétalisables

Passages inférieurs

Murs Anti-bruit

Corniches de pont

Canaux de tunnel

Structures Bâtiments industriels

Sur-mesure