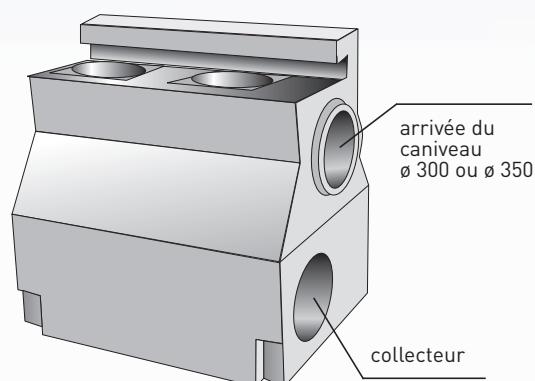


Regards siphoides

Fiche technique



Principe de fonctionnement

- Plusieurs modèles standards et adaptables aux volumes des banquettes.
- Les liquides sont recueillis par les caniveaux à fente continue et se déversent de préférence tous les 50 m dans un regard siphonoïde.
- Ils traversent des siphons initialement remplis d'eau et destinés à les éteindre s'ils sont enflammés, avant de se déverser dans un collecteur.
- Chaque regard est équipé de 2 tampons de visite en fonte classe D 400, équipés d'un système de verrouillage automatique en acier inoxydable.

Nos principales références de chantier

LE PONCERAND RN90, 1400 ml
 CHAMOISE n°2 A40, 3000 ml
 AIGUEBELLE et HURTIERES A43, 4200 ml
 Tranchée d'HARDELLOT A16, 1600 ml
 PECH-BRUNET A20, 500 ml
 Les SORDERETTES A43, 400 ml
 Le SIAIX, RN90, 1500 ml
 AUBENAS, 320 ml
 URIOL et PETIT BRION, 2000 ml
 Le SOMPORT, RN 134, 2850 ml
 ORELLE, A43, 3500 ml
 SAN QUILICOT, CORSE, 270 ml
 SAORGE Aval et Amont RN204, 980 ml
 SAINT VALLIER RD501, 300 ml
 La CONDAMINE RD2204, 780 ml
 Le SINARD A51, 940 ml
 ...

Murs de soutènement

Murs végétalisables

Passages inférieurs

Murs Anti-bruit

Corniches de pont

Caniveaux de tunnel

Structures Bâtiments industriels

Sur-mesure