

Murs en L décor

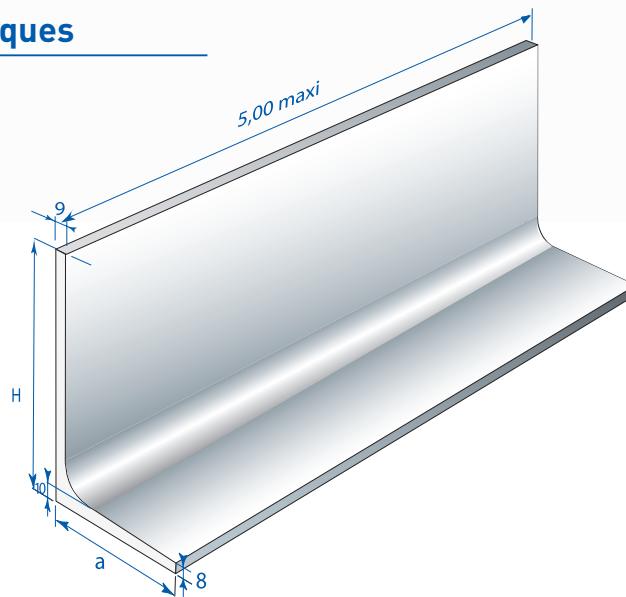
Fiche technique

De 0,50 m
à 1,00 m
de hauteur



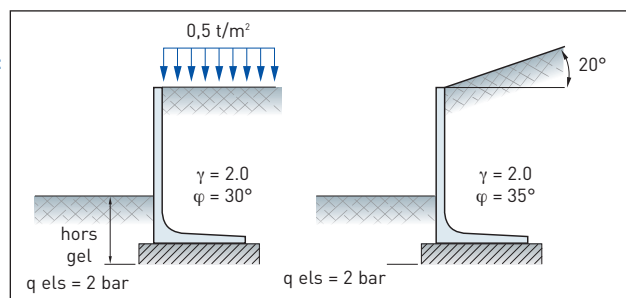
Nos murs de soutènement sont calculés suivant la méthode de calcul des murs en béton armé développée dans la pièce 2.1 du dossier pilote du SETRA MUR 73 et le BAEL 91 en fissuration préjudiciable

Caractéristiques techniques



Hypothèses de calcul

- Angle de frottement interne du remblai (φ) : 30° ou 35°
- Densité du terrain (γ) : 2,0
- q els : 2 bar (portance)
- Drainage arrière



Le maître d'œuvre ou l'entreprise devra s'assurer que les conditions de mise en œuvre correspondent aux valeurs indiquées. Dans le cas contraire, une note de calcul devra être établie.

Nous vous proposons une gamme de murs correspondants aux cas d'utilisation les plus courants

- Finitions : désactivé, sablé, agrégats du Rhône, de Saône, de Roussas, de Vergèze...

Hauteur H (m)	Semelle a (cm)	Poids de l'élément
0,50	40	180 kg/ml
0,75	50	255 kg/ml
1,00	60	330 kg/ml