

Hélicoïdal à fût ovoïde

Fût 20 x 50

Giron de 25 cm à 60 du fût



Hélicoïdal à fût ovoïde

Hélicoïdal à noyau

Hélicoïdal par segment

Hélicoïdal marche par marche

Hélicoïdal à jour

Rayonnant

Balancé à fût

Balancé à vide central

Balancé Tête et Pied

Droit voile porteur

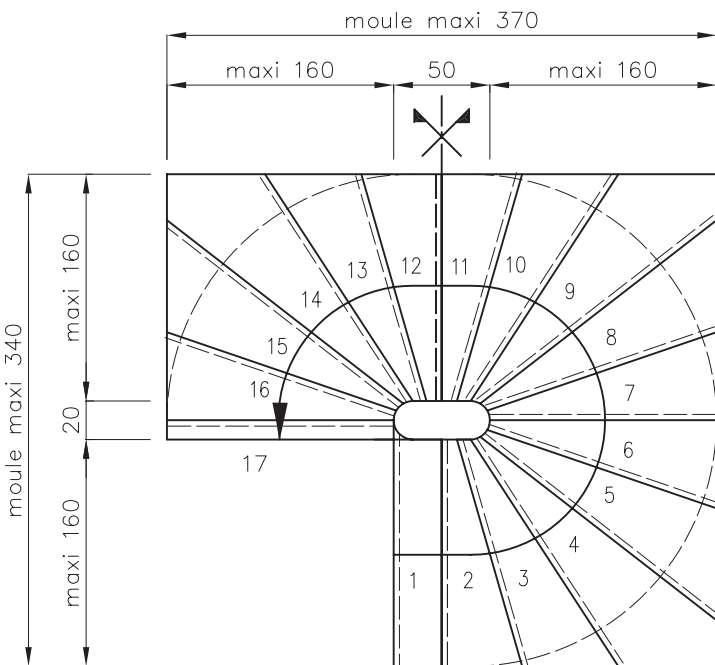
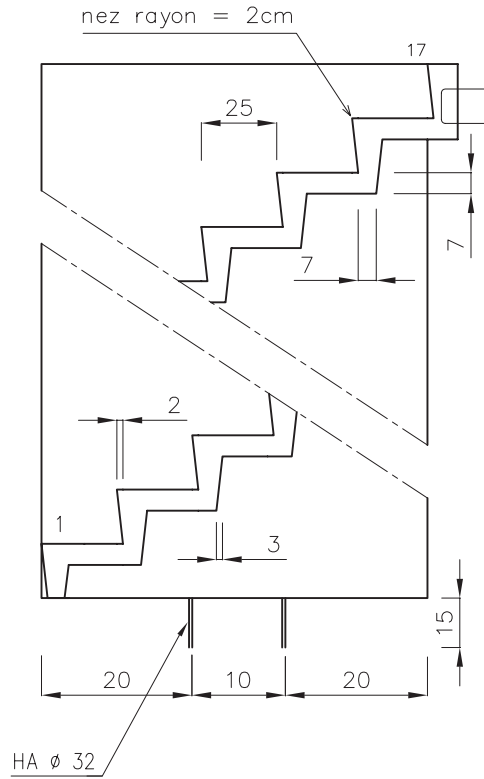
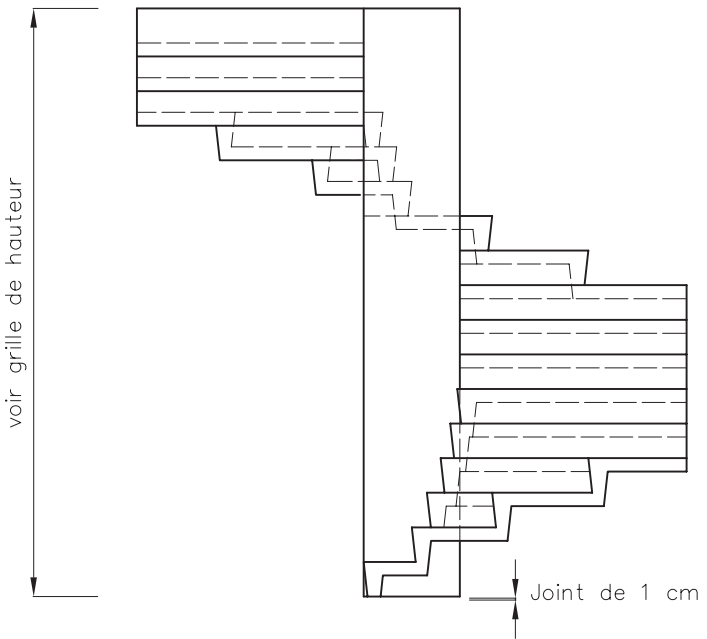
Droit

Conduits

Corniches

Jardinières

Divers



Grille de hauteur (cm)		
Hauteur à monter	Nombre de marches	Hauteur de marches
264,00	15	17,60
270,00	15	18,00
281,60	16	17,60
288,00	16	18,00
299,20	17	17,60
306,00	17	18,00

Usines
PBM 27 - PBM 68

Référence modèle : 0351/025

