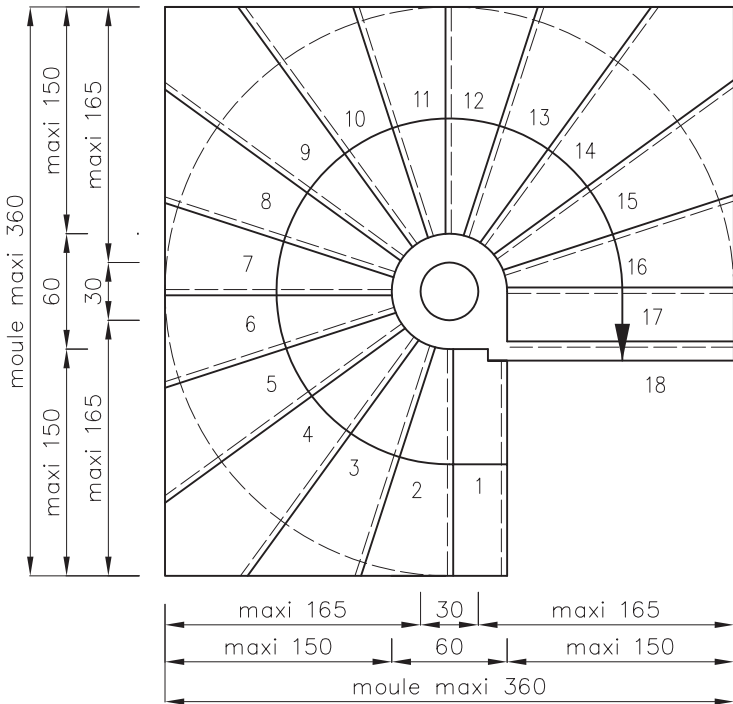
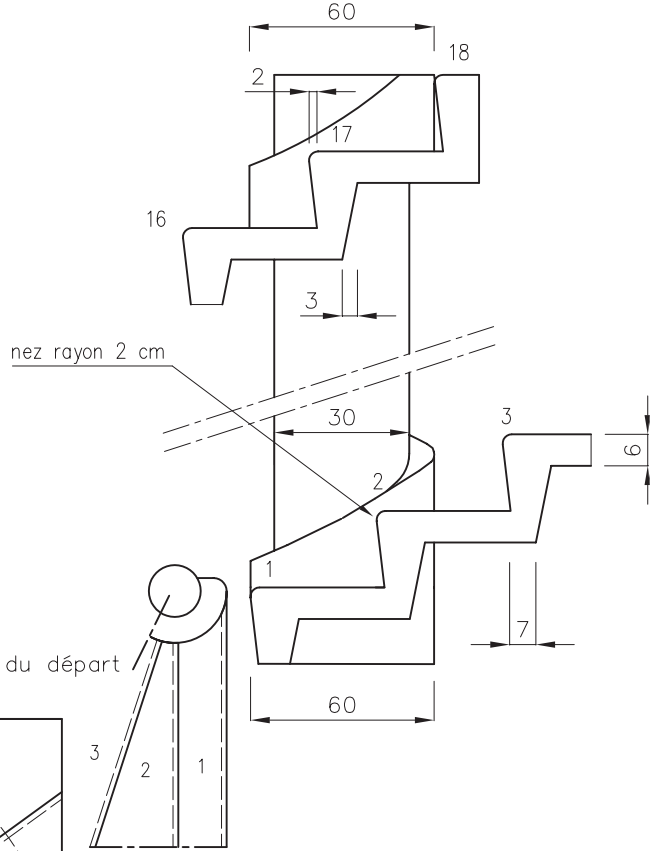
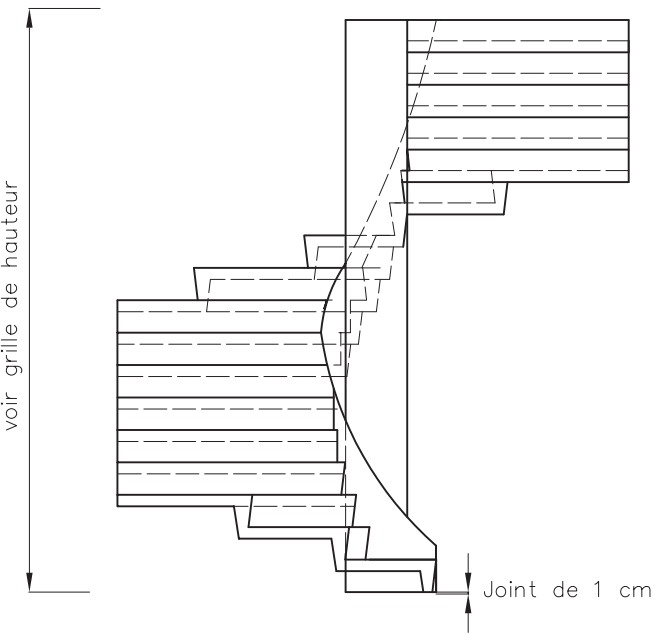


Hélicoïdal à noyau

Noyau Diam.60/30

Giron de 28 cm à 60 du relevé



Grille de hauteur (cm)		
Hauteur à monter	Nombre de marches	Hauteur de marches
272,00	17	16,00
276,25	17	16,25
280,50	17	16,50
288,00	18	16,00
292,50	18	16,25
297,00	18	16,50

Modèle Breveté

Usine
PBM 53

Hélicoïdal à fût ovoïde

Hélicoïdal à noyau

Hélicoïdal par segment

Hélicoïdal marche par marche

Hélicoïdal à jour

Rayonnant

Balancé à fût

Balancé à vide central

Balancé Tête et Pied

Droit voile porteur

Droit

Conduits

Corniches

Jardinières

Divers