

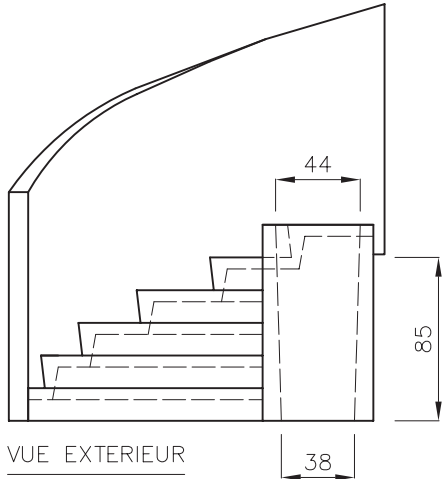
Hélicoïdal par segment

Noyau Diam.60

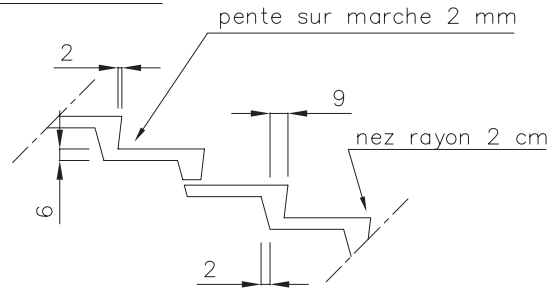
Giron de 28 cm à 60 du fût



- Hélicoïdal à fût ovoïde
- Hélicoïdal à noyau
- Hélicoïdal par segment**
- Hélicoïdal marche par marche
- Hélicoïdal à jour
- Rayonnant
- Balancé à fût
- Balancé à vide central
- Balancé Tête et Pied
- Droit voile porteur
- Droit
- Conduits
- Corniches
- Jardinières
- Divers

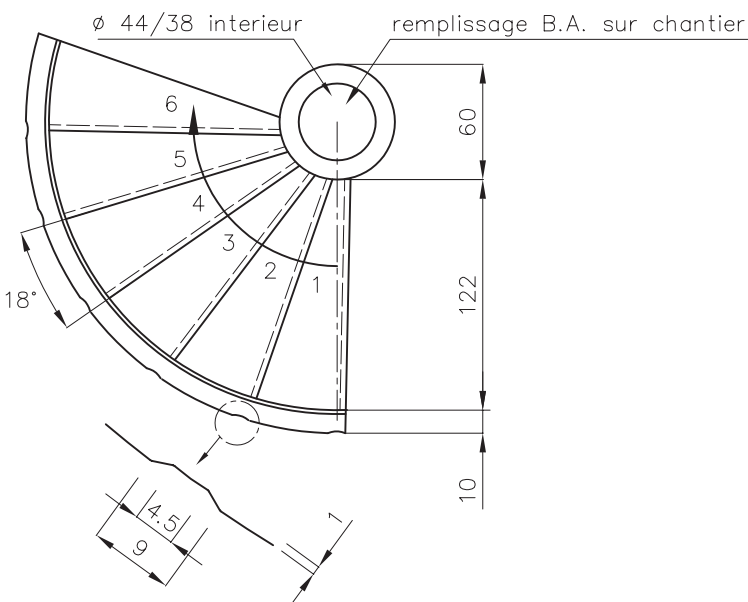
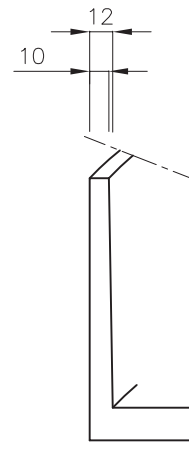
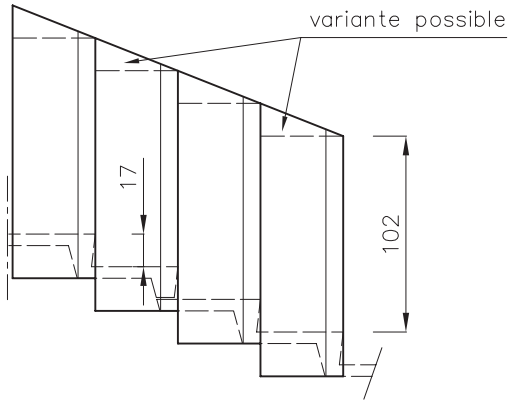
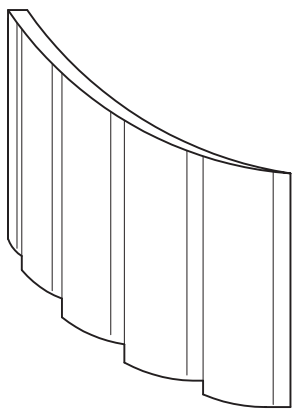


DETAIL SUR MARCHES



DEVELOPPE EXTERIEUR

COUPE SUR GARDE-CORPS



Grille de hauteur (cm)		
Hauteur à monter	Nombre de marches	Hauteur de marches
102,00	6	17,00
En Tiers de Volée avec Garde corps		
Usine PBM 38		