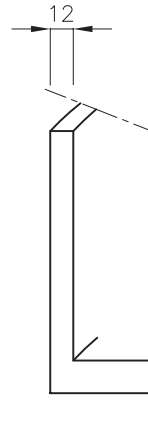
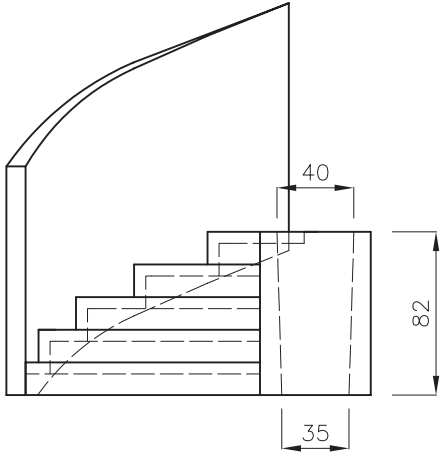


Hélicoïdal par segment Noyau Diam.60 - Angle 18°

Giron de 28 cm à 60 du fût



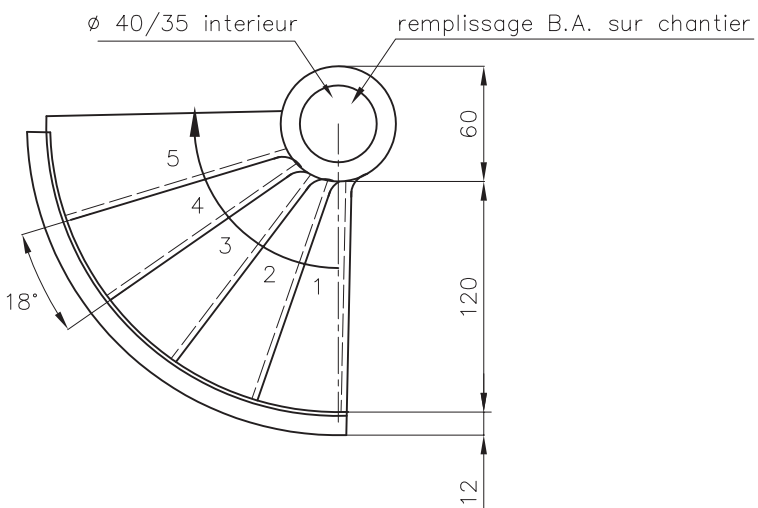
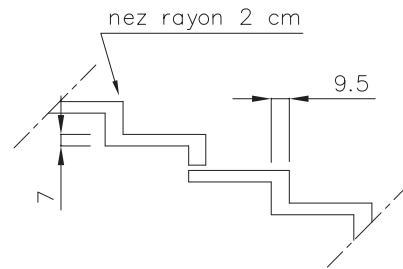
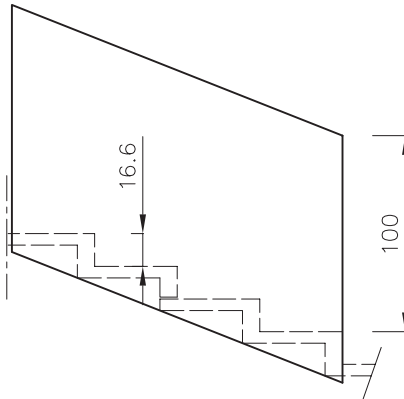
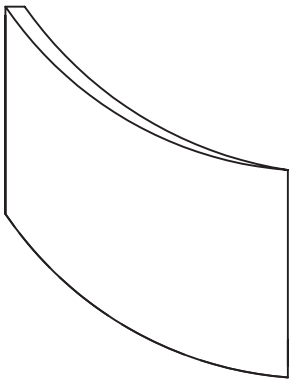
COUPE SUR GARDE-CORPS



VUE EXTERIEUR

DEVELOPPE EXTERIEUR

DETAIL SUR MARCHES



Grille de hauteur (cm)		
Hauteur à monter	Nombre de marches	Hauteur de marches
83,00	5	16,60
En Tiers de Volée avec Garde corps		
Usine PBM 38		

Hélicoïdal à fût ovoïde

Hélicoïdal à noyau

Hélicoïdal par segment

Hélicoïdal marche par marche

Hélicoïdal à jour

Rayonnant

Balancé à fût

Balancé à vide central

Balancé Tête et Pied

Droit voile porteur

Droit

Conduits

Corniches

Jardinières

Divers