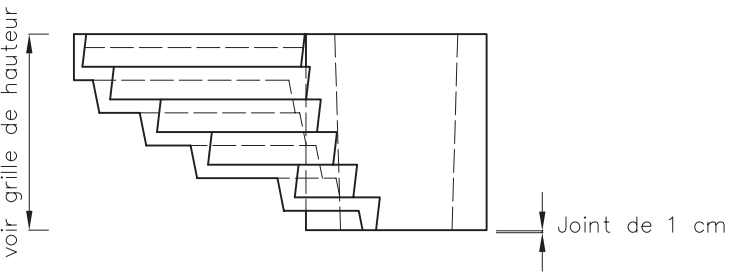
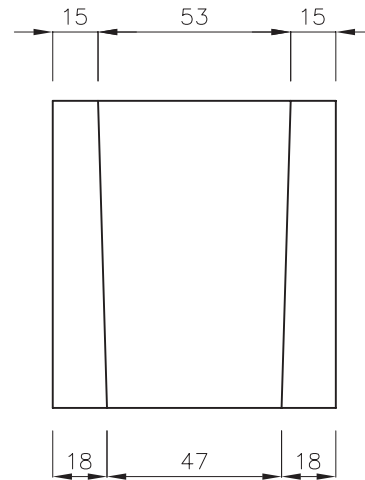


Hélicoïdal par segment Noyau Diam.83 Creux

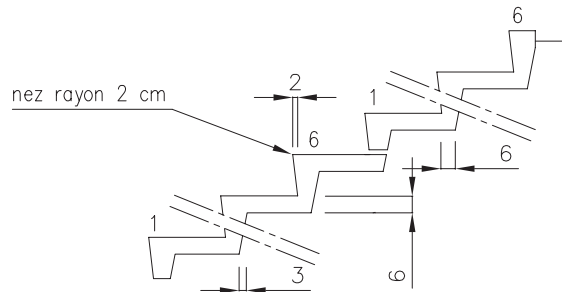
Giron de 29 cm à 70 du fût



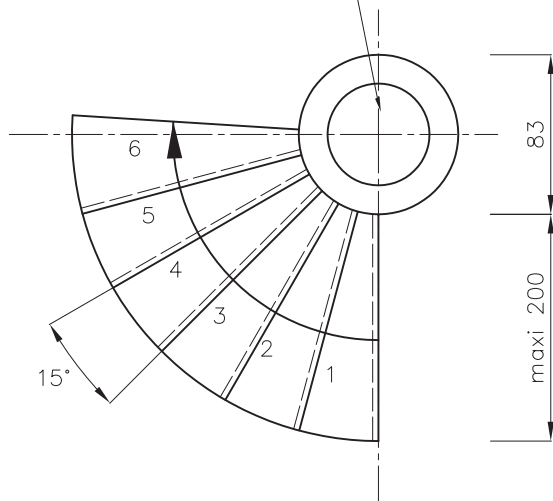
Détail du fût



Détail des marches



remplissage B.A. sur chantier



Grille de hauteur (cm)

Hauteur à monter	Nombre de marches	Hauteur de marches
99,00	6	16,50
102,00	6	17
<i>Usine</i>		
PBM 53		

Hélicoïdal à fût ovoïde

Hélicoïdal à noyau

Hélicoïdal par segment

Hélicoïdal marche par marche

Hélicoïdal à jour

Rayonnant

Balancé à fût

Balancé à vide central

Balancé Tête et Pied

Droit voile porteur

Droit

Conduits

Corniches

Jardinières

Divers