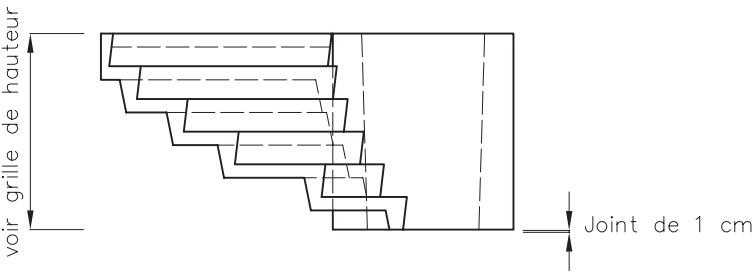
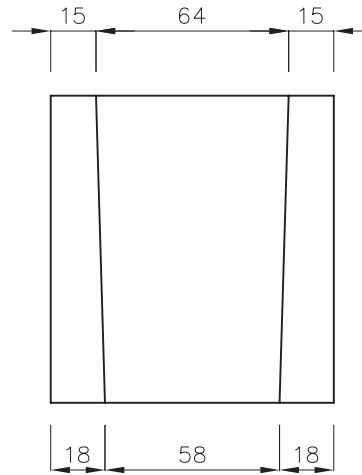


Hélicoïdal par segment Noyau Diam.94 Creux

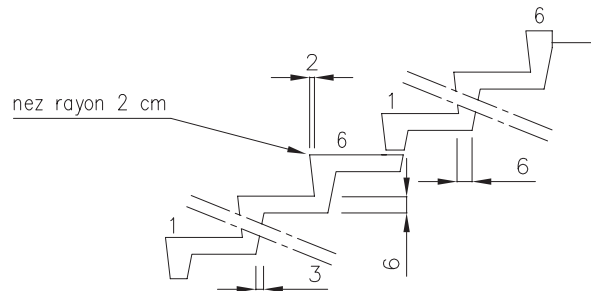
Giron de 28 cm à 60 du fût



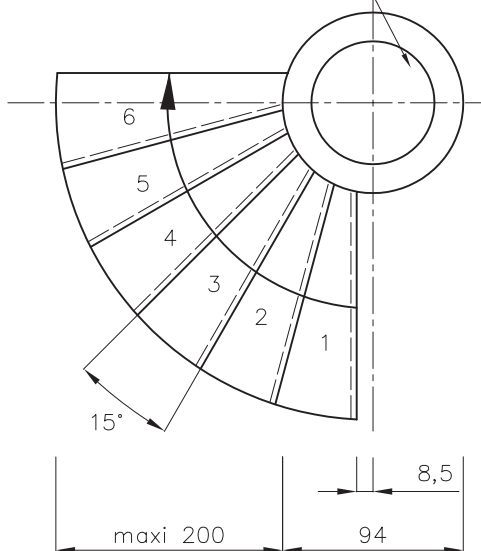
Détail du fût



Détail des marches



remplissage B.A. sur chantier



Grille de hauteur (cm)

Hauteur à monter	Nombre de marches	Hauteur de marches
99,00	6	16,50
102,00	6	17,00
105,00	6	17,50

Usine
PBM 38

- Hélicoïdal à fût ovoïde
- Hélicoïdal à noyau
- Hélicoïdal par segment**
- Hélicoïdal marche par marche
- Hélicoïdal à jour
- Rayonnant
- Balancé à fût
- Balancé à vide central
- Balancé Tête et Pied
- Droit voile porteur
- Droit
- Conduits
- Corniches
- Jardinières
- Divers