

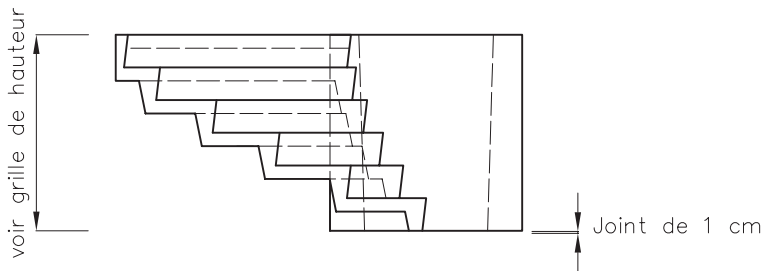
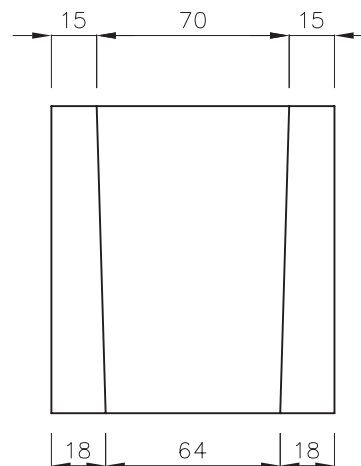
Hélicoïdal par segment

Noyau Diam. 100 Creux

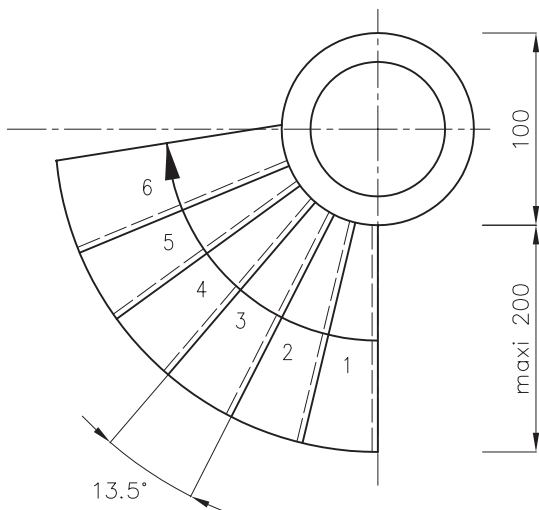
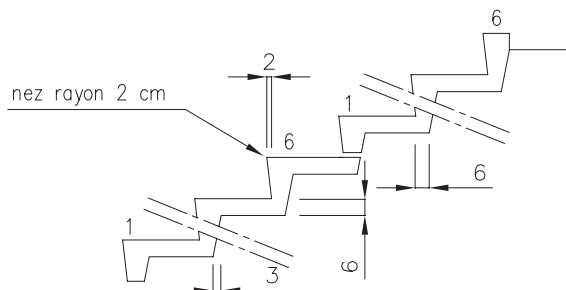
Giron de 28 cm à 70 du fût



Détail du fût



Détail des marches



Grille de hauteur (cm)

Hauteur à monter	Nombre de marches	Hauteur de marches
99,00	6	16,50
102,00	6	17,00

Remplissage du noyau sur le chantier

Usine
PBM 53