

# Hélicoïdal par segment

Noyau Diam. 120 - 12,35°

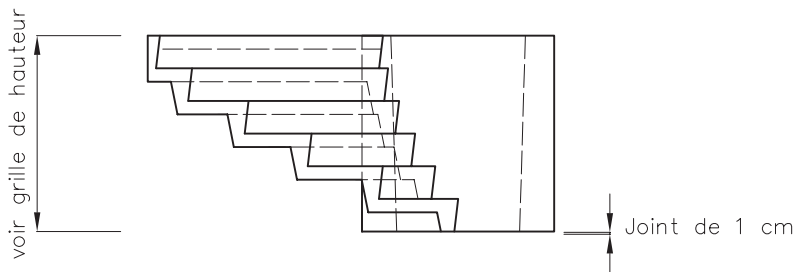
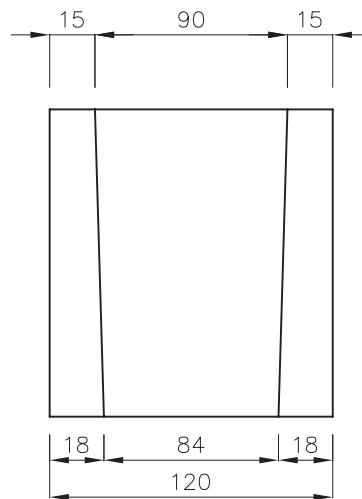
Giron de 28 cm à 70 du fût



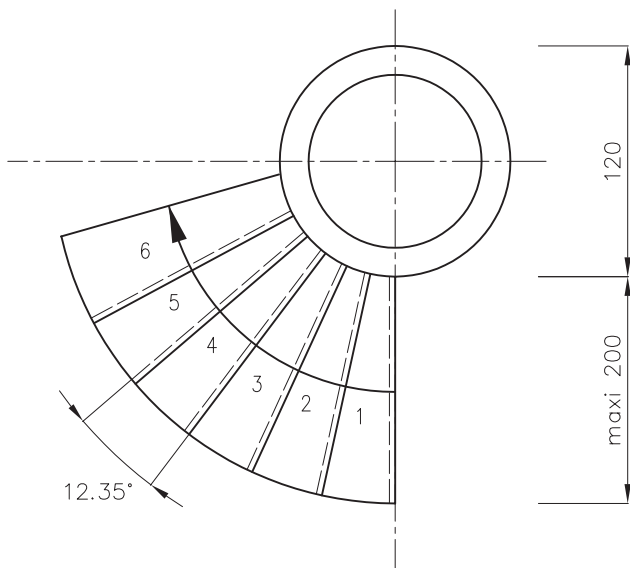
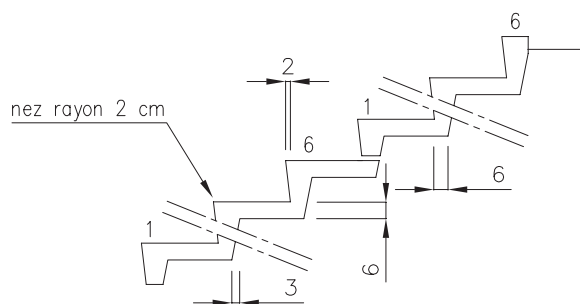
SP



Détail du fût



Détail des marches



Grille de hauteur (cm)

Hauteur à monter	Nombre de marches	Hauteur de marches
98,40	6	16,40
99,00	6	16,50
102,00	6	17,00

Remplissage du noyau sur le chantier

Usine

PBM 53