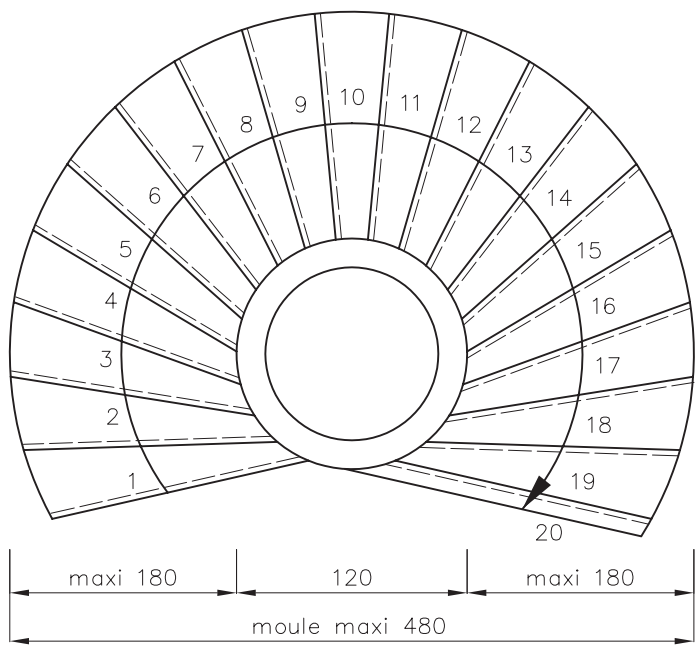
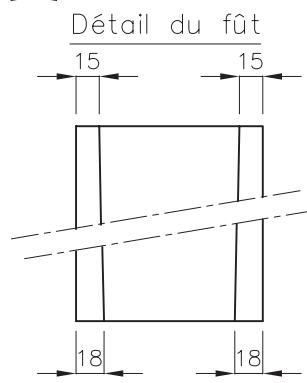
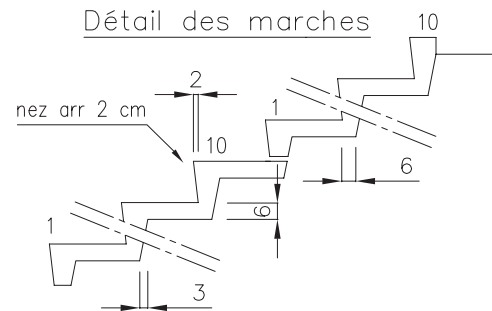
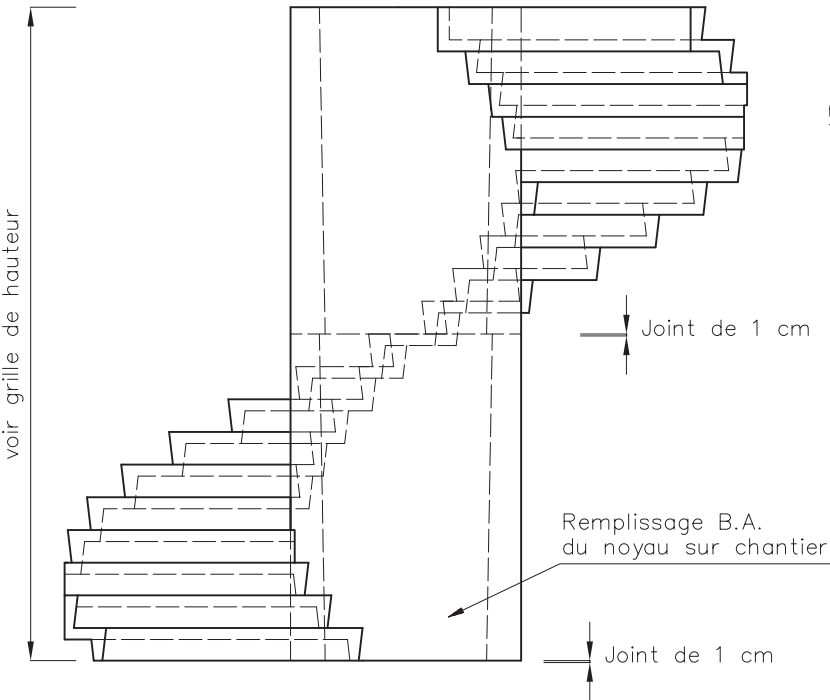


Hélicoïdal par segment

Noyau Diam. 120 - 11°

Giron de 28 cm
à 60 du fût



Grille de hauteur (cm)		
Hauteur à monter	Nombre de marches	Hauteur de marches
272,00	17	16,00
277,61	17	16,33
280,50	17	16,50
289,00	17	17,00
288,00	18	16,00
293,94	18	16,33
297,00	18	16,50
306,00	18	17,00
304,00	19	16,00
310,27	19	16,33
313,50	19	16,50
323,00	19	17,00
320,00	20	16,00
326,60	20	16,33
330,00	20	16,50
340,00	20	17,00
<i>Usine</i>		
PBM 53		

- Hélicoïdal à fût ovoïde
- Hélicoïdal à noyau
- Hélicoïdal par segment**
- Hélicoïdal marche par marche
- Hélicoïdal à jour
- Rayonnant
- Balancé à fût
- Balancé à vide central
- Balancé Tête et Pied
- Droit voile porteur
- Droit
- Conduits
- Corniches
- Jardinières
- Divers

Référence modèle : 0353/012

