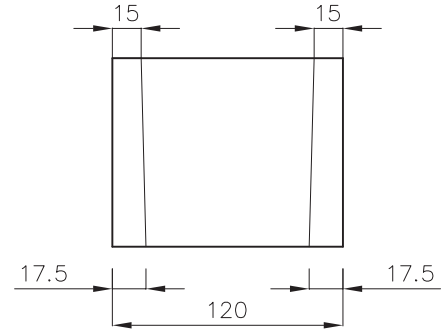
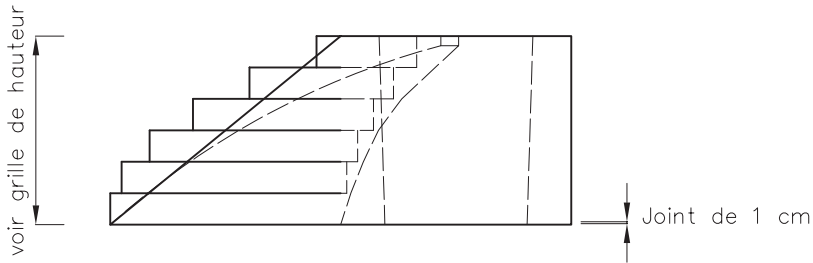


Hélicoïdal par segment Noyau Diam.120 -12,86°

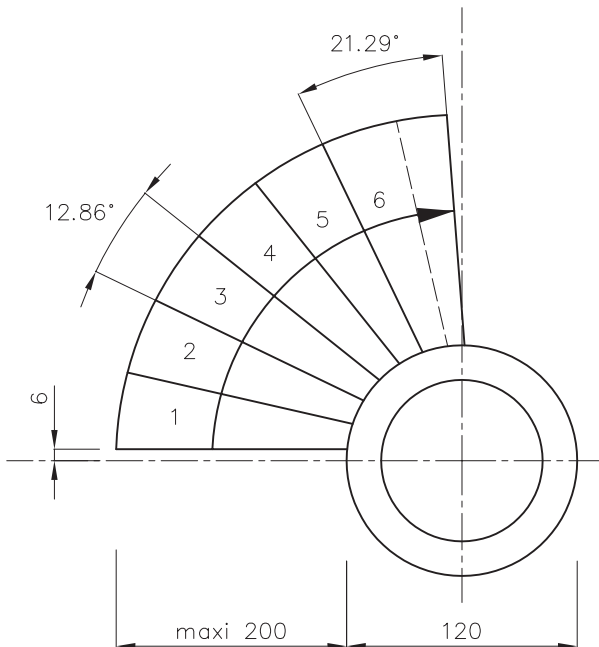
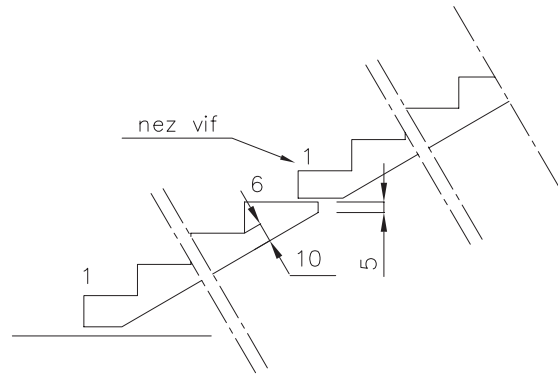
Giron de 29 cm à 70 du fût



Détail du fût



Détail des marches



Grille de hauteur (cm)		
Hauteur à monter	Nombre de marches	Hauteur de marches
96,00	6	16
98,16	6	16,36

Remplissage du noyau sur le chantier

Usine
PBM 53