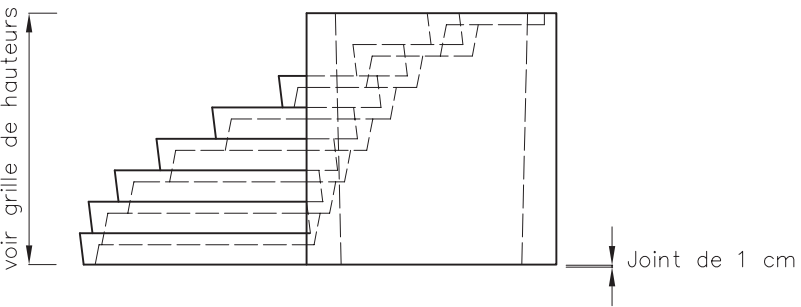
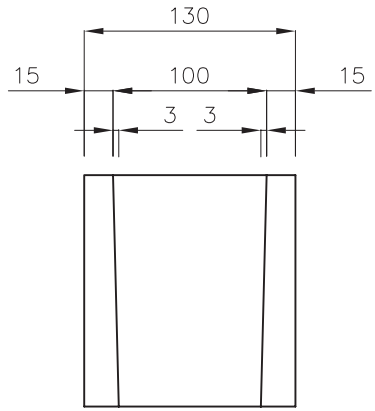


Hélicoïdal par segment Noyau Diam. 130 Creux

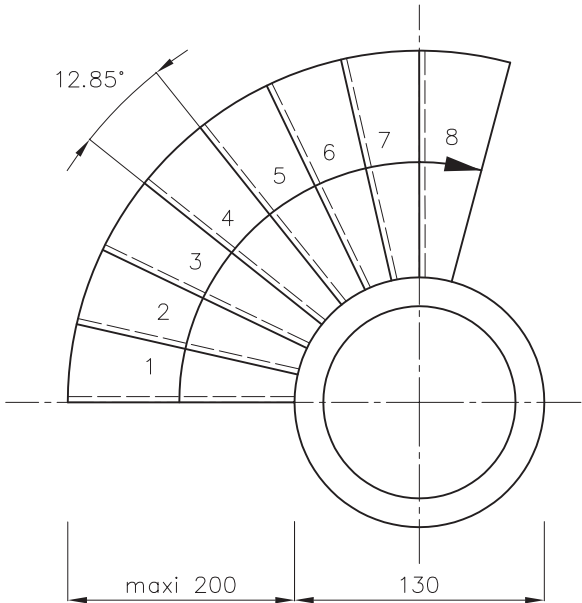
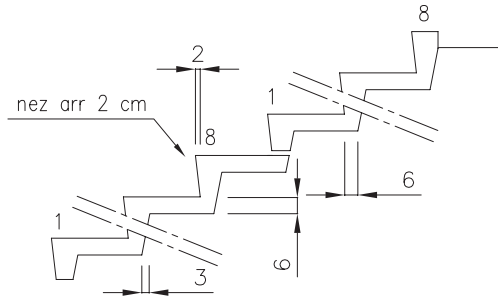
Giron de 28 cm à 60 du fût



Détail du fût



Détail des marches



Grille de hauteur (cm)		
Hauteur à monter	Nombre de marches	Hauteur de marches
130,88	8	16,36
Remplissage du noyau sur le chantier		
<i>Usine</i>		
PBM 53		

- Hélicoïdal à fût ovoïde
- Hélicoïdal à noyau
- Hélicoïdal par segment**
- Hélicoïdal marche par marche
- Hélicoïdal à jour
- Rayonnant
- Balancé à fût
- Balancé à vide central
- Balancé Tête et Pied
- Droit voile porteur
- Droit
- Conduits
- Corniches
- Jardinières
- Divers