

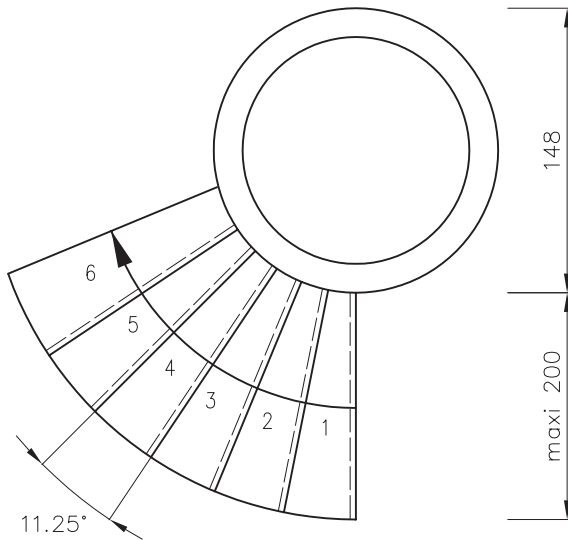
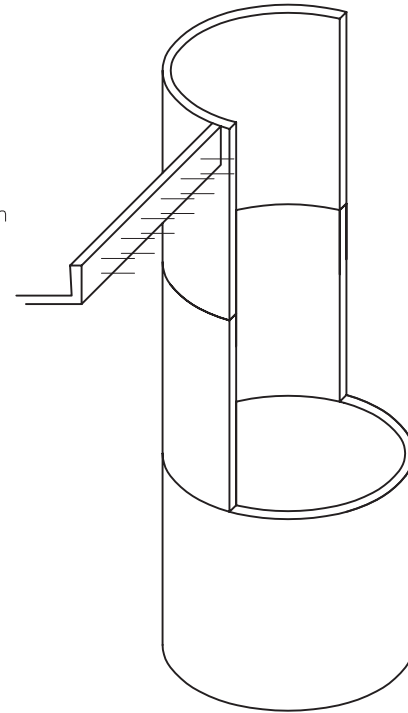
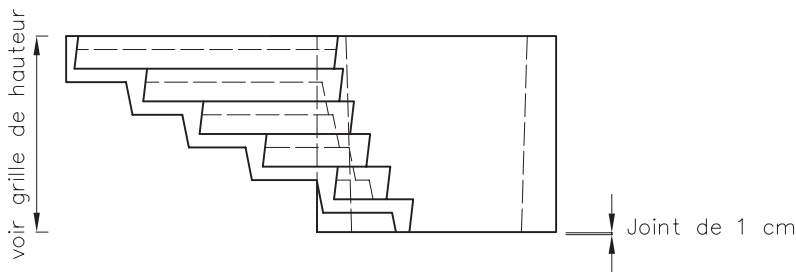
# Hélicoïdal par segment

Noyau Diam. 148 Creux

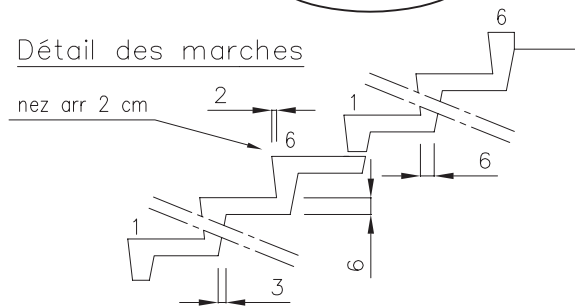
Giron de 28 cm à 70 du fût



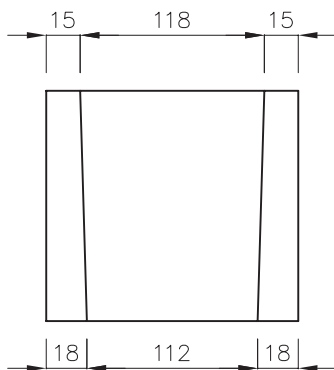
- Hélicoïdal à fût ovoïde
- Hélicoïdal à noyau
- Hélicoïdal par segment**
- Hélicoïdal marche par marche
- Hélicoïdal à jour
- Rayonnant
- Balancé à fût
- Balancé à vide central
- Balancé Tête et Pied
- Droit voile porteur
- Droit
- Conduits
- Corniches
- Jardinières
- Divers



Détail des marches



Détail du fût



Grille de hauteur (cm)		
Hauteur à monter	Nombre de marches	Hauteur de marches
98,40	6	16,40
102	6	<span style="border: 1px solid black; padding: 2px;">17,00</span>
<i>Usine</i>		
PBM 53		