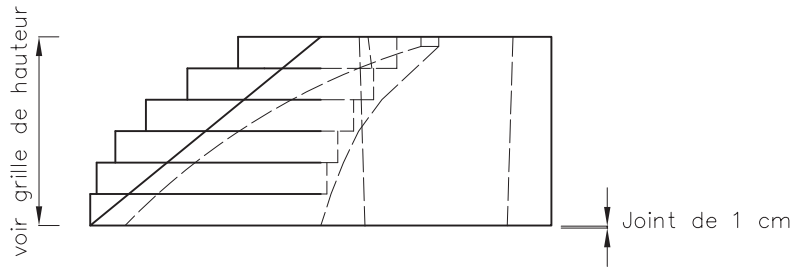
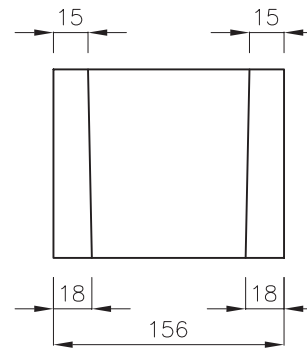


Hélicoïdal par segment Noyau Diam.156 creux

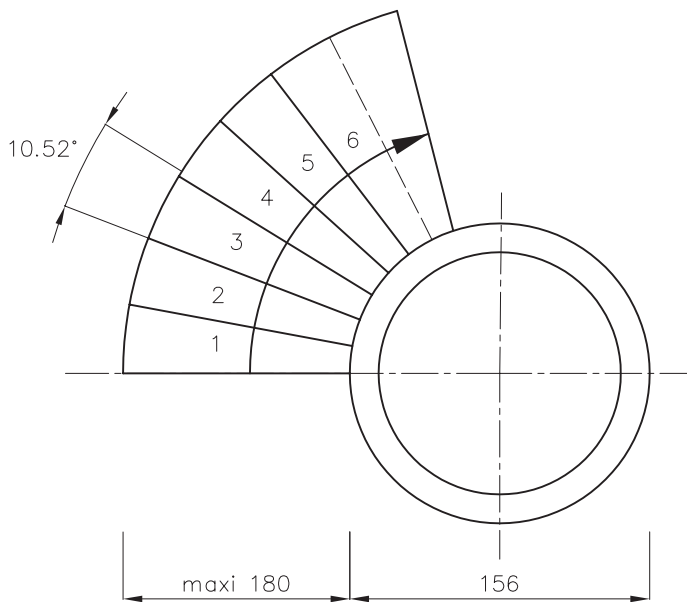
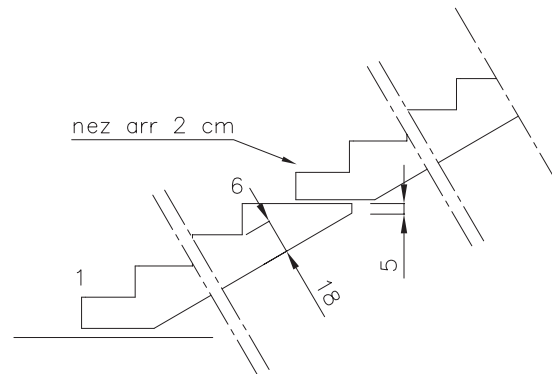
Giron de 28 cm à 75 du fût

Détail du fût



Détail des marches



Grille de hauteur (cm)		
Hauteur à monter	Nombre de marches	Hauteur de marches
99,60	6	16,60
<i>Usine</i>		
PBM 53		

- Hélicoïdal à fût ovoïde
- Hélicoïdal à noyau
- Hélicoïdal par segment**
- Hélicoïdal marche par marche
- Hélicoïdal à jour
- Rayonnant
- Balancé à fût
- Balancé à vide central
- Balancé Tête et Pied
- Droit voile porteur
- Droit
- Conduits
- Corniches
- Jardinières
- Divers