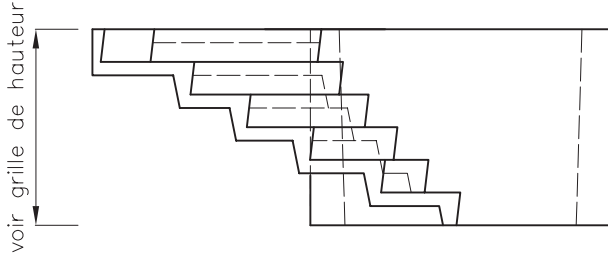


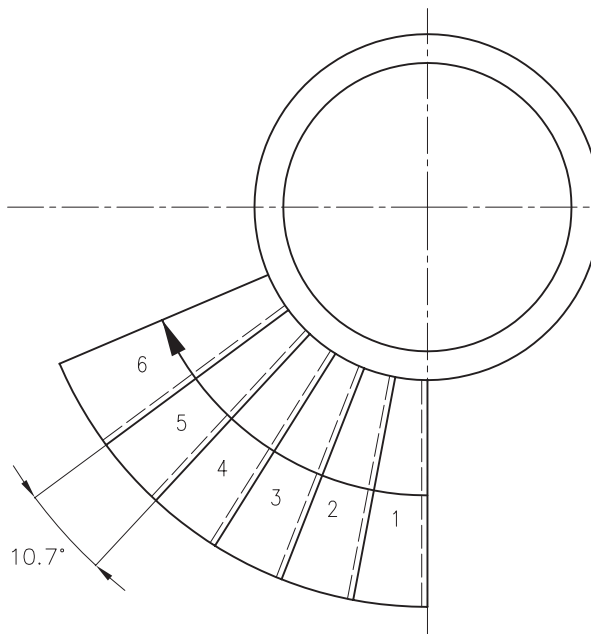
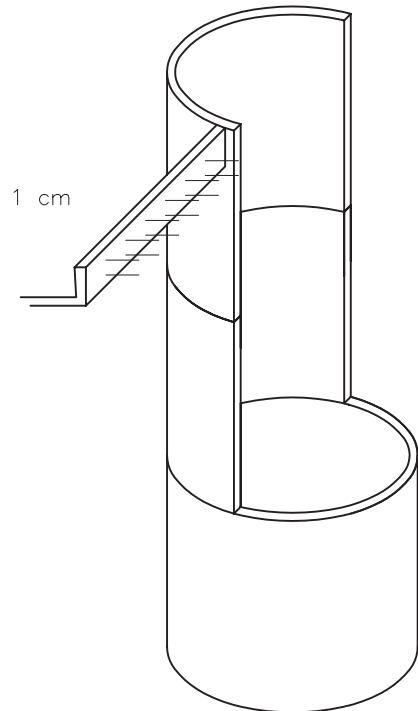
Hélicoïdal par segment

Noyau Diam. 180 Creux

Giron de 28 cm à 60 du fût

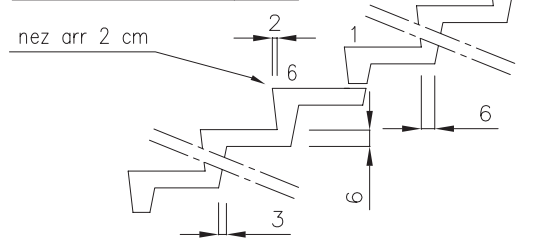


Joint de 1 cm

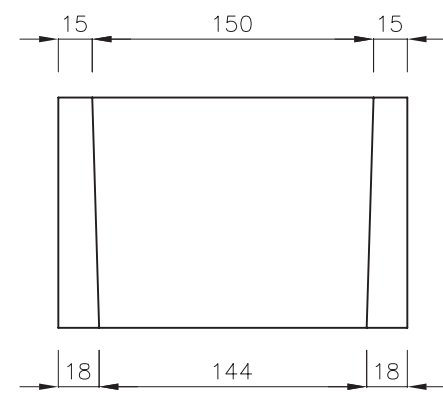


maxi 200

Détail des marches



Détail du fût



Grille de hauteur (cm)		
Hauteur à monter	Nombre de marches	Hauteur de marches
97,50	6	16,25
98,82	6	16,47
100,02	6	16,67
102,00	6	17,00

Utilisation possible :
 - Ouvert en jardinière
 - Ferme en VH Parking

Côte de 43 cm en bout de marche pour un passage de 140

Usine
 PBM 53

- Hélicoïdal à fût ovoïde
- Hélicoïdal à noyau
- Hélicoïdal par segment**
- Hélicoïdal marche par marche
- Hélicoïdal à jour
- Rayonnant
- Balancé à fût
- Balancé à vide central
- Balancé Tête et Pied
- Droit voile porteur
- Droit
- Conduits
- Corniches
- Jardinières
- Divers

Référence modèle : 0353/018

