

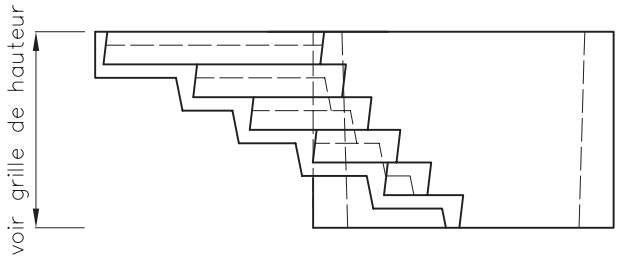
Hélicoïdal par segment

Noyau Diam.188 Creux

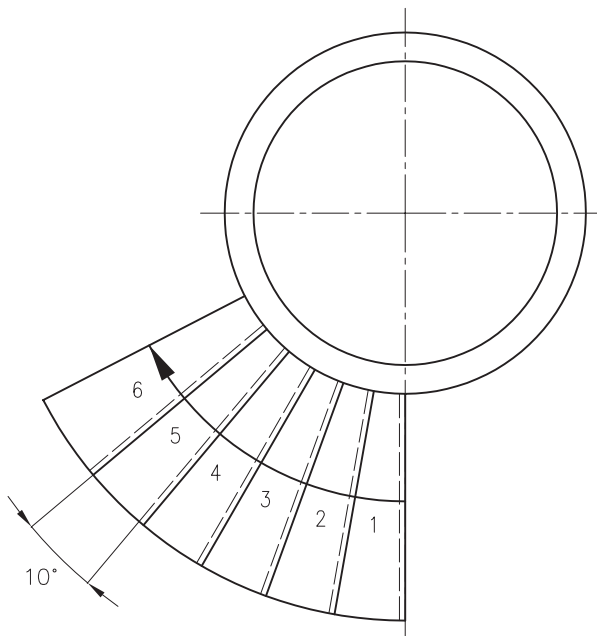
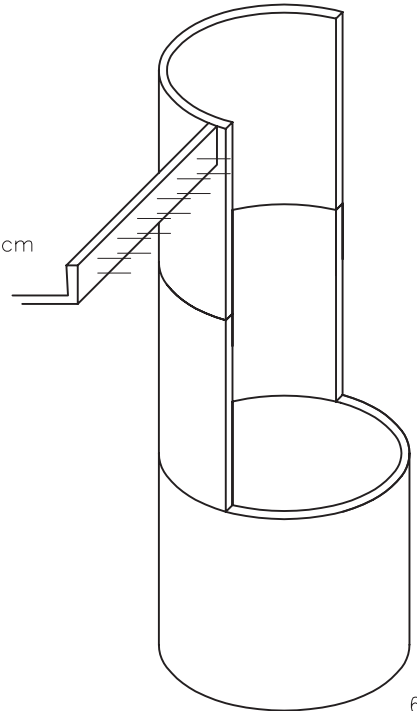
Giron de 28 cm à 66 du fût



- Hélicoïdal à fût ovoïde
- Hélicoïdal à noyau
- Hélicoïdal par segment**
- Hélicoïdal marche par marche
- Hélicoïdal à jour
- Rayonnant
- Balancé à fût
- Balancé à vide central
- Balancé Tête et Pied
- Droit voile porteur
- Droit
- Conduits
- Corniches
- Jardinières
- Divers

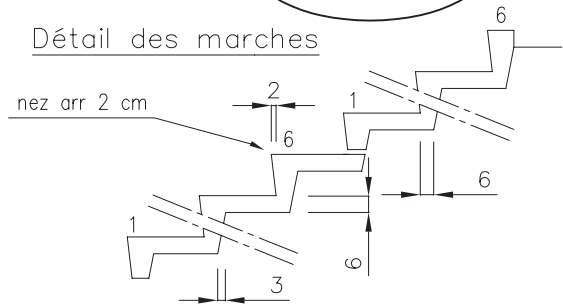


Joint de 1 cm

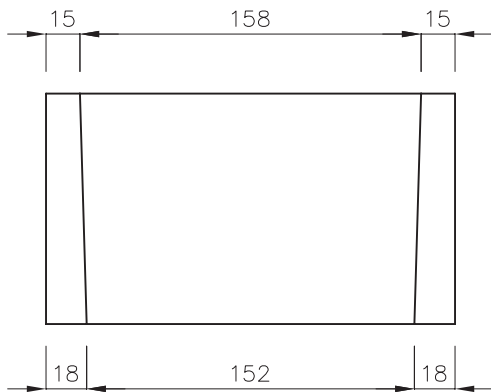


188
maxi 200

Détail des marches



Détail du fût



Grille de hauteur (cm)

Hauteur à monter	Nombre de marches	Hauteur de marches
96,00	6	16,00
102,00	6	17,00

Utilisation possible :
 - Ouvert en jardinière
 - Ferme en VH Parking

Côte de 41 cm en bout de marche
 pour un passage de 140

Usine

PBM 53