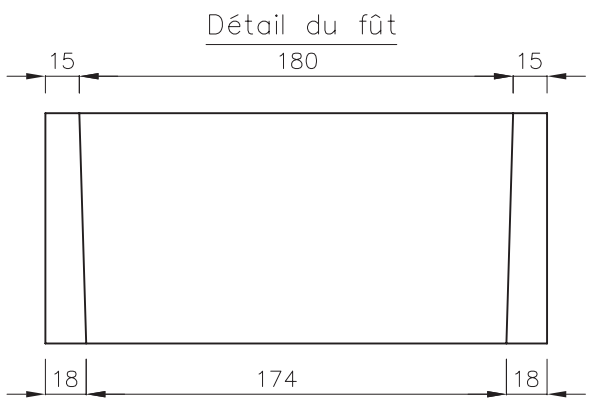
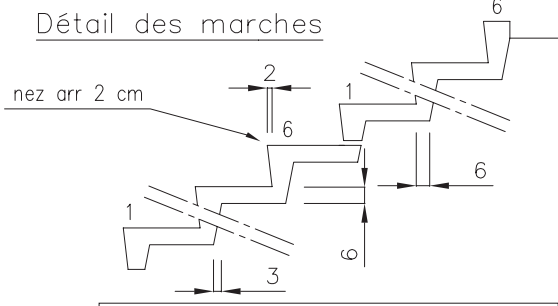
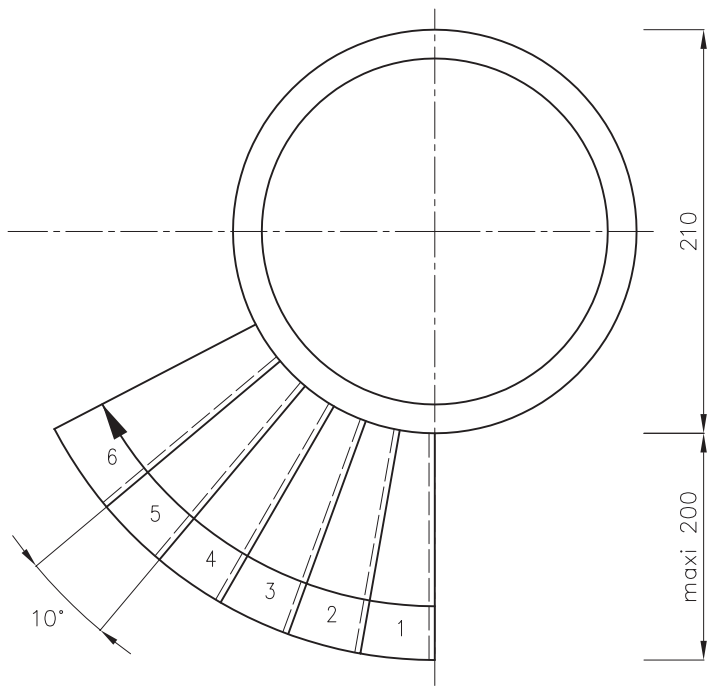
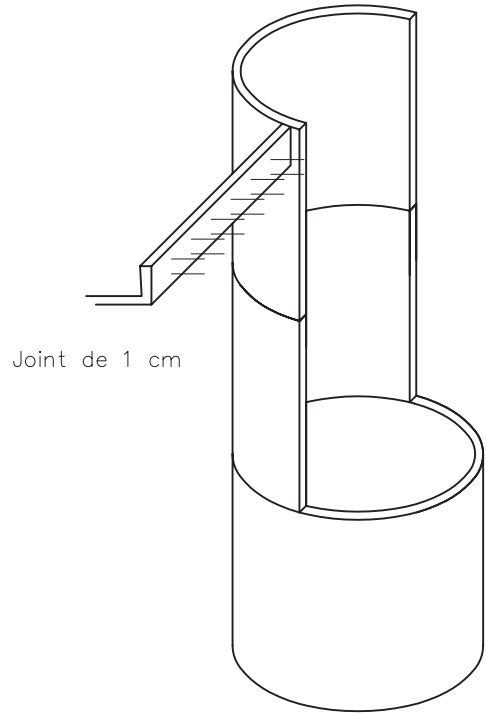
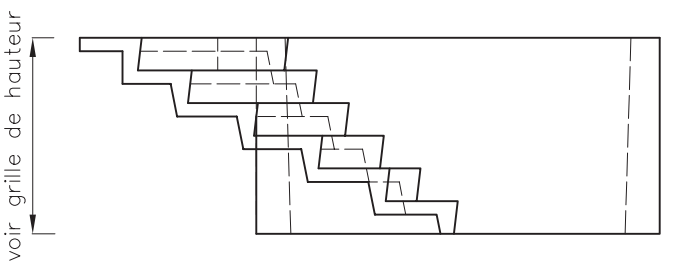


# Hélicoïdal par segment Noyau Diam.210 Creux

Giron de 28,80 cm à 60 du fût

Grille de hauteur (cm)		
Hauteur à monter	Nombre de marches	Hauteur de marches
92,40	6	15,40
99,00	6	16,50
102,00	6	17,00

Utilisation possible :

- Ouvert en jardinière
- Ferme en VH Parking

Côte de 43 cm en bout de marche pour un passage de 140

Usine PBM 53

- Hélicoïdal à fût ovoïde
- Hélicoïdal à noyau
- Hélicoïdal par segment**
- Hélicoïdal marche par marche
- Hélicoïdal à jour
- Rayonnant
- Balancé à fût
- Balancé à vide central
- Balancé Tête et Pied
- Droit voile porteur
- Droit
- Conduits
- Corniches
- Jardinières
- Divers