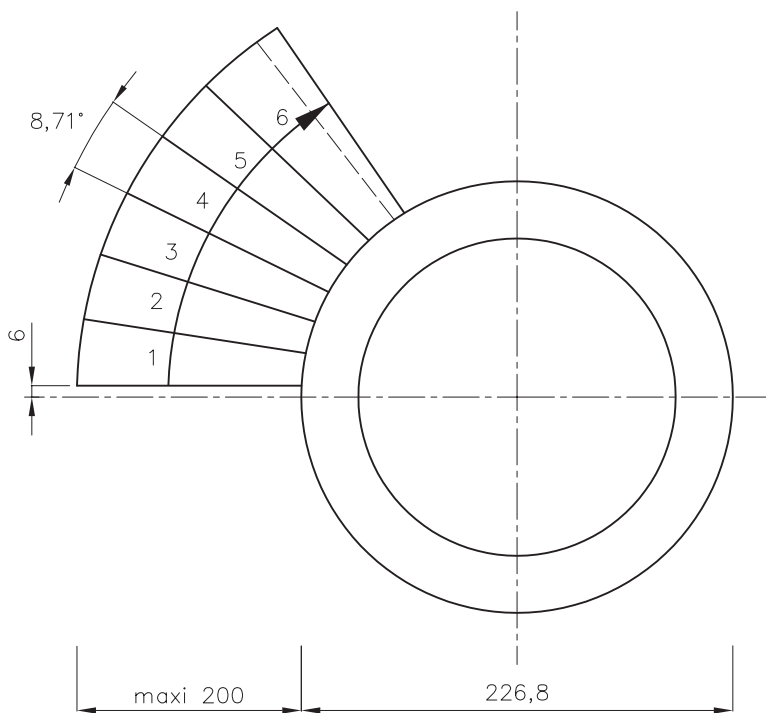
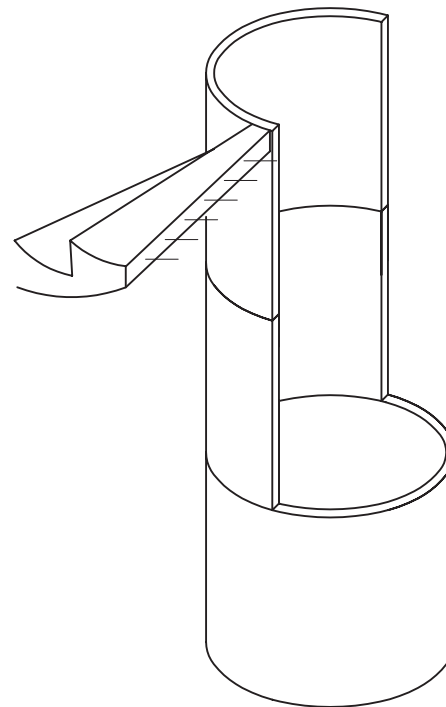
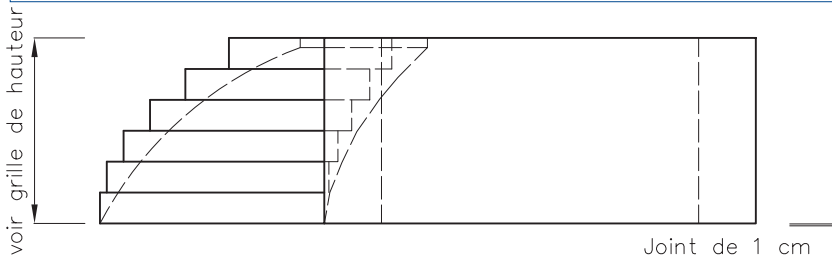


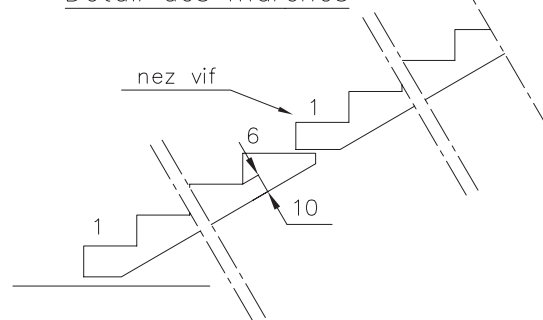
# Hélicoïdal par segment

Noyau Diam. 226,80 Creux

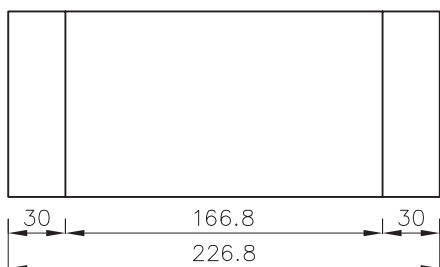
Giron de 28 cm à 70 du fût



Détail des marches



Détail du fût



Grille de hauteur (cm)

Hauteur à monter	Nombre de marches	Hauteur de marches
97,50	6	16,25
98,58	6	16,43

Utilisation possible :

- Ouvert en jardinière
- Ferme en VH Parking

En cas d'utilisation en jardinière reprise en bout de marche dans le voile périphérique.

Côte de 39 cm en bout de marche pour un passage de 140

Usine

PBM 53