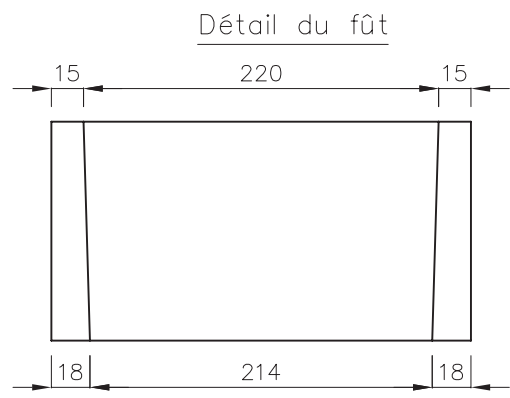
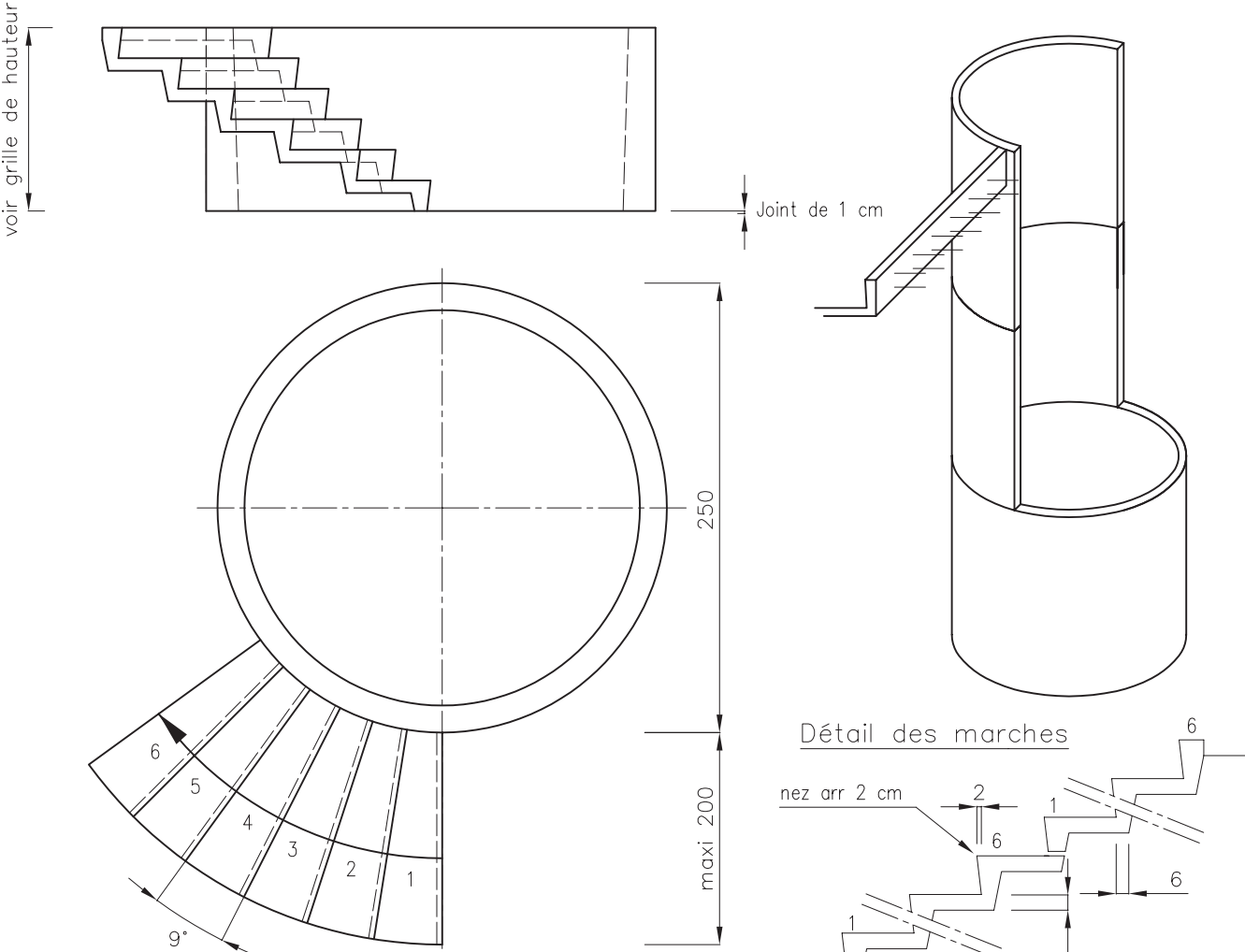


Hélicoïdal par segment Noyau Diam. 250 Creux

Giron de 29 cm à 60 du fût

Grille de hauteur (cm)		
Hauteur à monter	Nombre de marches	Hauteur de marches
100,50	6	16,75
Utilisation possible : - Ouvert en jardinière - Ferme en VH Parking - Gaine d'ascenseur		
Côte de 39 cm en bout de marche pour un passage de 140		
<i>Usine</i>		
PBM 53		

- Hélicoïdal à fût ovoïde
- Hélicoïdal à noyau
- Hélicoïdal par segment**
- Hélicoïdal marche par marche
- Hélicoïdal à jour
- Rayonnant
- Balancé à fût
- Balancé à vide central
- Balancé Tête et Pied
- Droit voile porteur
- Droit
- Conduits
- Corniches
- Jardinières
- Divers

Référence modèle : 0353/022

