

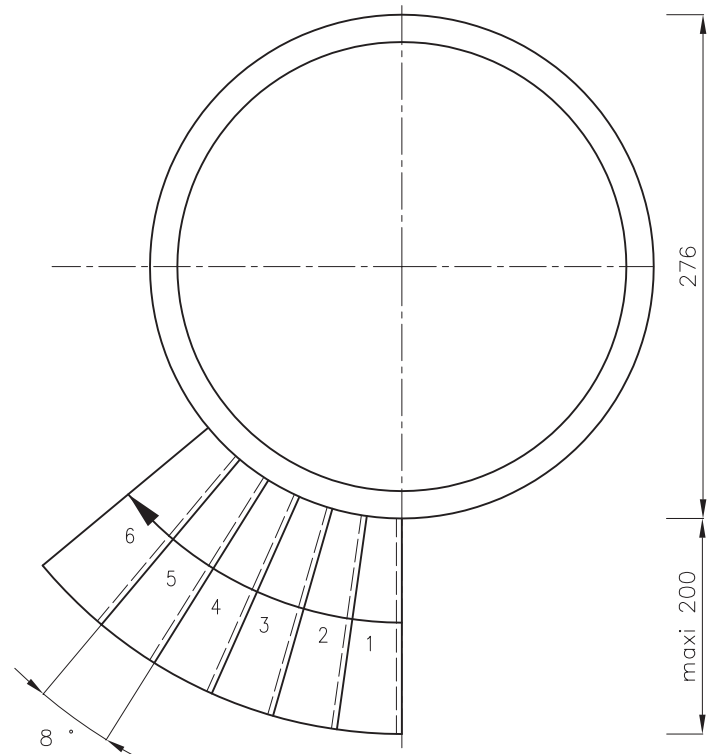
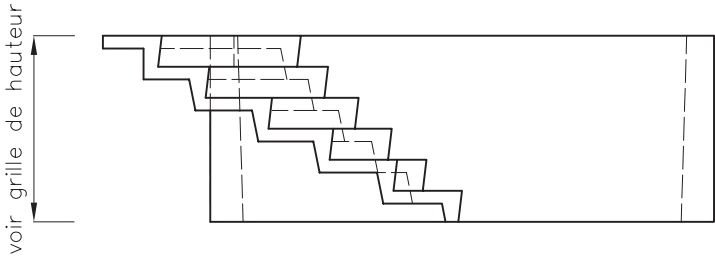
# Hélicoïdal par segment

Noyau Diam. 276 Creux

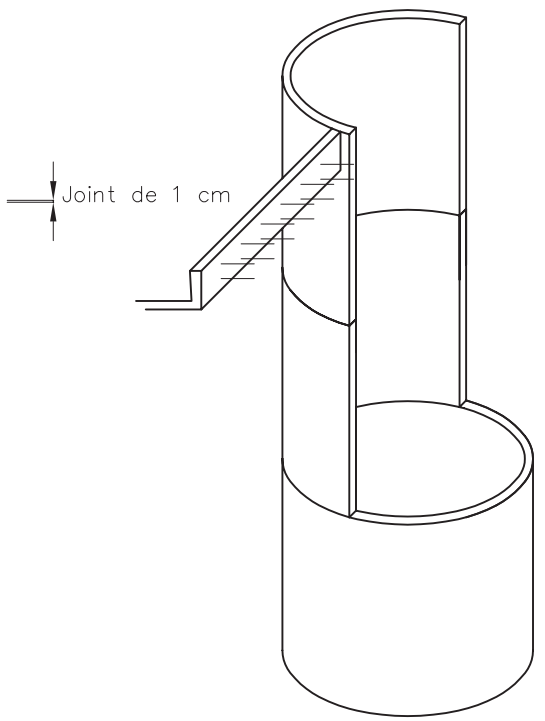
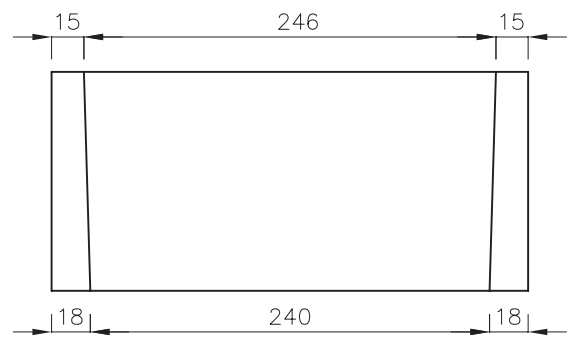
Giron de 29 cm à 70 du fût



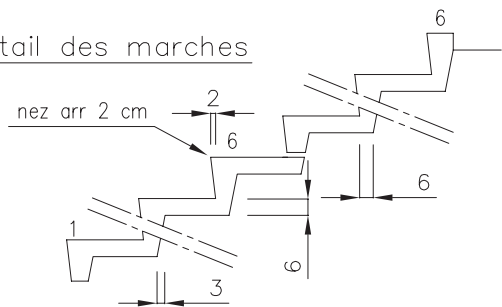
- Hélicoïdal à fût ovoïde
- Hélicoïdal à noyau
- Hélicoïdal par segment**
- Hélicoïdal marche par marche
- Hélicoïdal à jour
- Rayonnant
- Balancé à fût
- Balancé à vide central
- Balancé Tête et Pied
- Droit voile porteur
- Droit
- Conduits
- Corniches
- Jardinières
- Divers



Détail du fût



Détail des marches



Grille de hauteur (cm)		
Hauteur à monter	Nombre de marches	Hauteur de marches
99,00	6	16,50
102,00	6	17,00

Utilisation possible :

- Ouvert en jardinière
- Ferme en VH Parking
- Gaine d'ascenseur

Côte de 39 cm en bout de marche pour un passage de 140

*Usine*  
PBM 53