

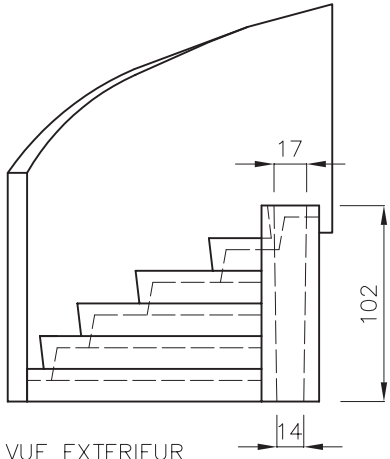
Hélicoïdal par segment

Noyau Diam. 30

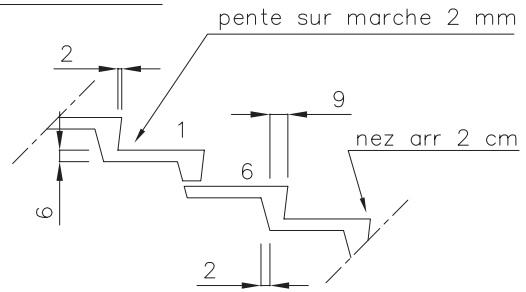
Giron de 23,50 cm à 60 du fût



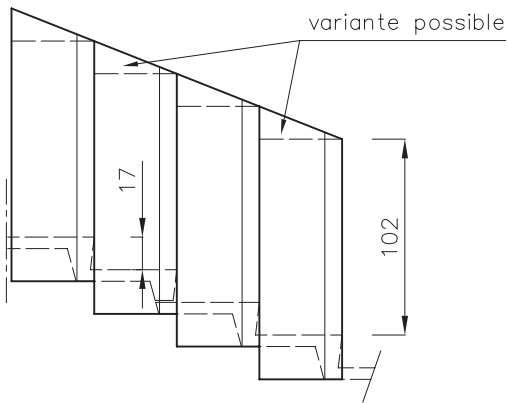
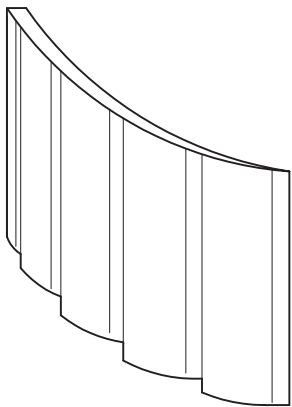
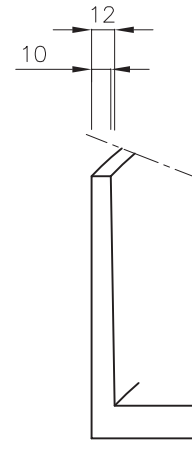
- Hélicoïdal à fût ovoïde
- Hélicoïdal à noyau
- Hélicoïdal par segment**
- Hélicoïdal marche par marche
- Hélicoïdal à jour
- Rayonnant
- Balancé à fût
- Balancé à vide central
- Balancé Tête et Pied
- Droit voile porteur
- Droit
- Conduits
- Corniches
- Jardinières
- Divers



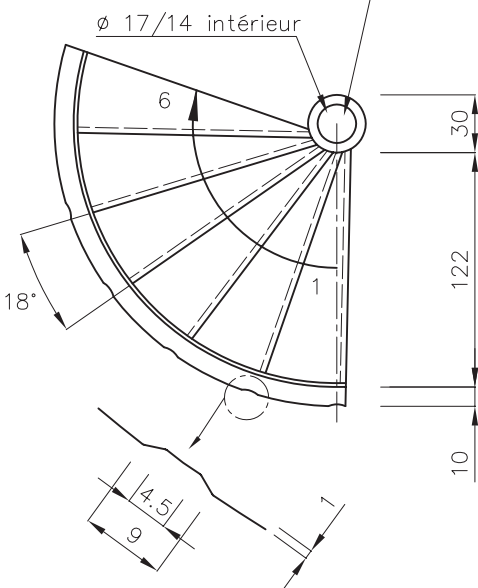
DETAIL SUR MARCHES



COUPE SUR GARDE-CORPS



remplissage B.A. sur chantier



Grille de hauteur (cm)		
Hauteur à monter	Nombre de marches	Hauteur de marches
102,00	6	17,00
En Tiers de Volée avec Garde Corps		
Usine		
PBM 38		