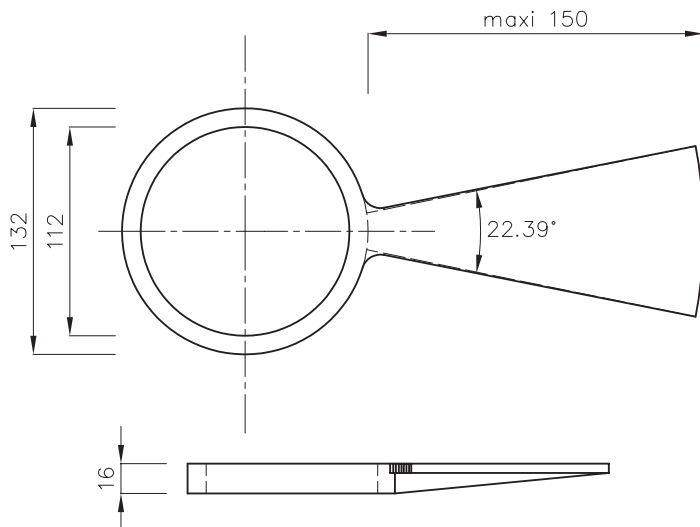


Hélicoïdal marche par marche Marche Type CG132

Giron de 28 cm à 60 du fût en 12,73°



- Hélicoïdal à fût ovoïde
- Hélicoïdal à noyau
- Hélicoïdal par segment
- Hélicoïdal marche par marche**
- Hélicoïdal à jour
- Rayonnant
- Balancé à fût
- Balancé à vide central
- Balancé Tête et Pied
- Droit voile porteur
- Droit
- Conduits
- Corniches
- Jardinières
- Divers

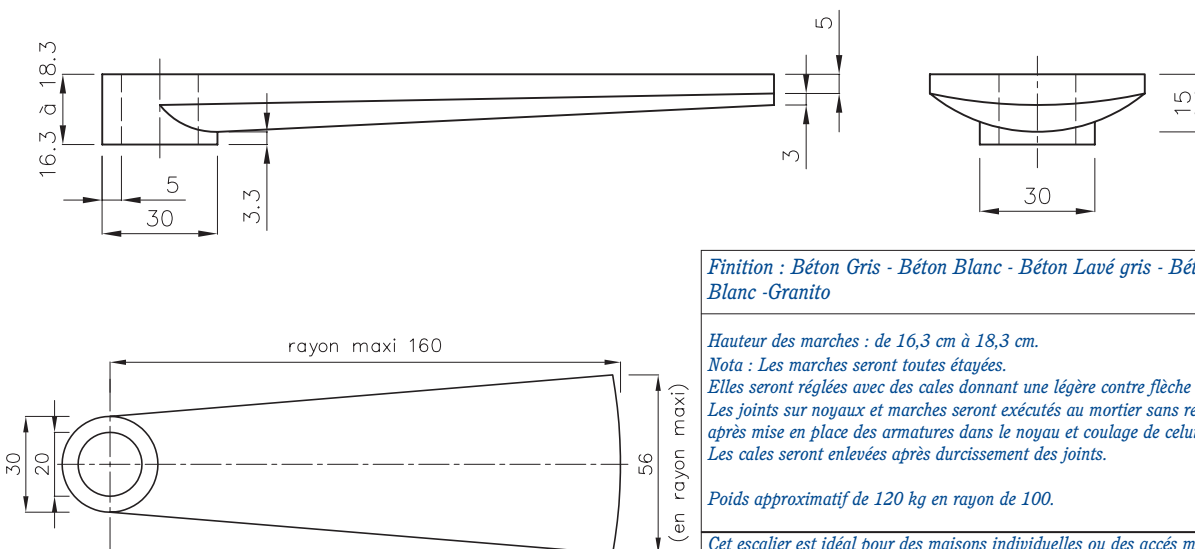


Référence modèle : 0382/011

Type CG132			
Diam.	Angle	Giron	Poids Approximatif en rayon de 150
132	12,73	28	270 Kg
Finition : Béton Gris - Béton Blanc - Béton Lavé gris - Béton Lavé Blanc -Granito			
Nota : Les marches seront toutes étayées. Elles seront réglées avec des cales donnant une légère contre flèche de 1 à 2 mm Les joints sur noyaux et marches seront exécutés au mortier sans retrait après mise en place des armatures dans le noyau et coulage de celui-ci. Les cales seront enlevées après durcissement des joints.			
Usine			
PBM 53			

Hélicoïdal marche par marche Marche Type RG30

Giron de 23,5 cm à 60 du fût en 18°



Référence modèle : 0384/001

