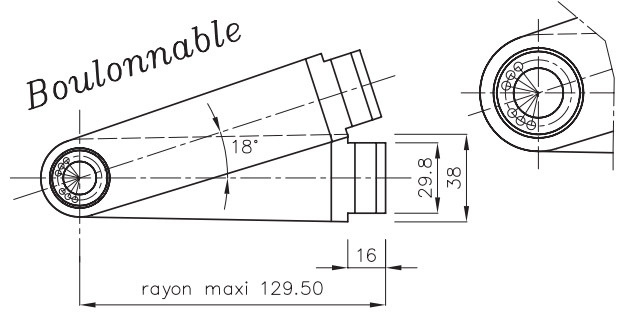
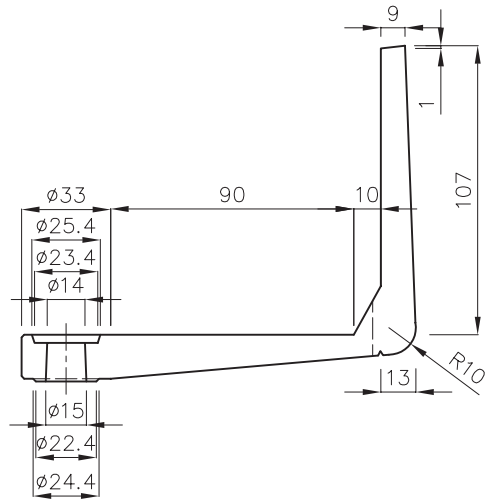


Hélicoïdal marche par marche Type MGC 16-30

Giron de 23,50 cm à 60 du fût
avec garde-corps Monobloc



Type MGC 16-30			
Diam.	Angle	Giron	Poids Approximatif en rayon de 129,5
30		23,50	215 Kg

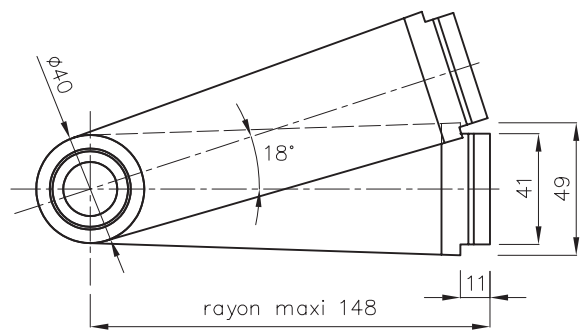
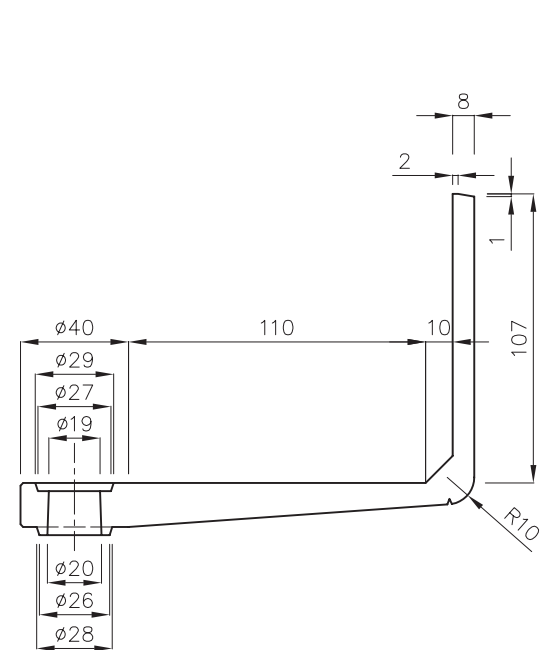
*Nota : Les marches seront toutes étagées.
Elles seront réglées avec des cales donnant une légère contre flèche de 1 à 2 mm
Les joints sur noyaux et marches seront exécutés au mortier sans retrait après mise en place des armatures dans le noyau et coulage de celui-ci.
Les cales seront enlevées après durcissement des joints.*

Usine	
PBM 38	

Référence modèle : 0386/001

Hélicoïdal marche par marche Type MGC 16-40

Giron de 25,10 cm à 60 du fût
avec garde-corps Monobloc



Type MGC 16-40			
Diam.	Angle	Giron	Poids Approximatif en rayon de 148
40		25,10	260 Kg

*Nota : Les marches seront toutes étagées.
Elles seront réglées avec des cales donnant une légère contre flèche de 1 à 2 mm
Les joints sur noyaux et marches seront exécutés au mortier sans retrait après mise en place des armatures dans le noyau et coulage de celui-ci.
Les cales seront enlevées après durcissement des joints.*

Usine	
PBM 38	

Référence modèle : 0386/002

