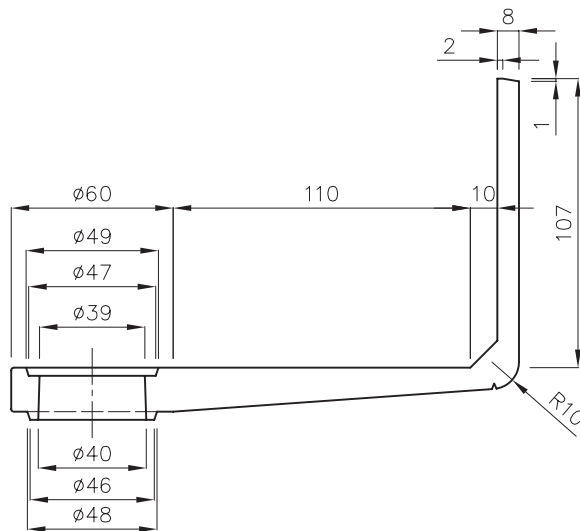
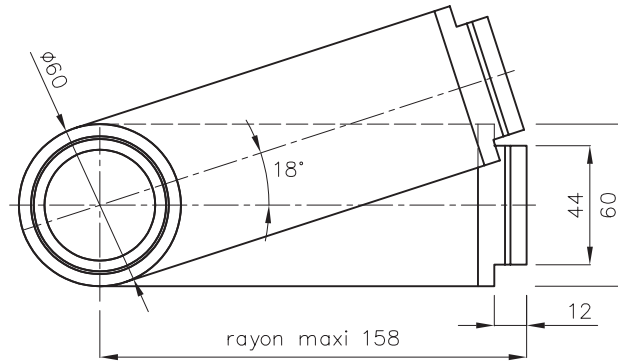


# Hélicoïdal marche par marche

Type MGC 16-60

Giron de 28 cm à 60 du fût  
avec garde-corps Monobloc



| Type MGC 16-60   |       |       |                                       |
|--|-------|-------|---------------------------------------|
| Diam.  | Angle | Giron | Poids Approximatif<br>en rayon de 158 |
| 60   |       | 28    | 380 Kg                                |
| <p><i>Nota : Les marches seront toutes étayées.<br/>Elles seront réglées avec des cales donnant une légère contre flèche de 1 à 2 mm<br/>Les joints sur noyaux et marches seront exécutés au mortier sans retrait après<br/>mise en place des armatures dans le noyau et coulage de celui-ci.<br/>Les cales seront enlevées après durcissement des joints.</i></p> |       |       |                                       |
| <p><i>Usine</i><br/>PBM 38</p>   |       |       |                                       |

- Hélicoïdal à fût ovoïde
- Hélicoïdal à noyau
- Hélicoïdal par segment
- Hélicoïdal marche par marche**
- Hélicoïdal à jour
- Rayonnant
- Balancé à fût
- Balancé à vide central
- Balancé Tête et Pied
- Droit voile porteur
- Droit
- Conduits
- Corniches
- Jardinières
- Divers